

**SIMPLEX** <sup>®</sup>  
**LP 1000**

*English*

## Installation Instructions

Panic device access control

*Español*

## Instrucciones de Instalación

Control de acceso con salida de emergencia

*Français*

## Instructions d'installation

Contrôle d'accès avec sortie d'urgence

## English Table of Contents

STEP	PAGE
1. Marking the door . . . . .	6
2. Drilling the holes . . . . .	6
3. Installing the lock . . . . .	8
4. Testing operation of the lock . . . . .	10
5. Changing the combination . . . . .	10
6. Clearing a lost combination . . . . .	12
7. Cam assembly for left hand lock . .	18
8. Cam assembly for right hand lock .	18
9. Troubleshooting . . . . .	20
Template . . . . .	center of book
Warranty card . . . . .	center of book

## Español Indice

PASO	PÁGINA
1. Marcación de la puerta . . . . .	6
2. Perforación de los agujeros . . . . .	6
3. Instalación de la cerradura . . . . .	8
4. Verificación del funcionamiento de la cerradura . . . . .	10
5. Cambio de combinación . . . . .	10
6. Anulación de una combinación perdida . . . . .	12
7. Montaje de la leva - manijas para abrir a la izquierda . . . . .	18
8. Montaje de la leva - manijas para abrir a la derecha . . . . .	18
9. Detección de fallas . . . . .	20
Plantilla . . . . .	centro del folleto
Tarjeta de garantía . . . . .	centro del folleto

### Warning

The combination of this lock has been factory preset: II and IV depressed together, then III. For your security, the combination must be changed at time of installation.

### Advertencia

*La combinación de esta cerradura viene programada de fábrica: los botones II y IV se oprimen al mismo tiempo; luego se oprime el III. Para su seguridad, cambie la combinación al instalar la cerradura.*

### Please read and follow all directions carefully

Since correct installation is critical, carefully check stile of the door for 5" minimum mounting surface, door and frame to be square and plumb, etc. to make sure that the recommended installation instructions will not cause any damage.

KABA ILCO is not responsible for any damage caused by installation.

**LP 1000 series locks are handed at the factory and cannot be changed in the field.**

### Lea y siga cuidadosamente todas las instrucciones

Dado que es muy importante instalar correctamente la cerradura, verifique el tipo de puerta para que haya un mínimo de 5 pulg. de superficie de montaje, controle que la puerta y el marco estén en escuadra y perpendicular, etc. para que las instrucciones de instalación no causen ningún daño.

KABA ILCO no se hace responsable por ningún daño causado por la instalación.

**La manija las cerraduras de la Serie LP 1000 se fija en la fábrica y no puede cambiarse en el lugar de instalación.**

## Français

### Table des matières

ÉTAPES	PAGE
1 Marquage de la porte . . . . .	7
2 Perçage des trous dans la porte . . . . .	7
3 Installation de la serrure . . . . .	9
4 Vérification du fonctionnement de la serrure . . . . .	11
5 Changement de combinaison . . . . .	11
6 Annulation d'une combinaison inconnue . . . . .	13
7 Assemblage de la came pour serrure à main gauche . . . . .	19
8 Assemblage de la came pour serrure à main droite . . . . .	19
9 Dépannage . . . . .	21
Gabarit . . . . .	au centre du livret
Carte de garantie . . . . .	au centre du livret

### Avertissement

La combinaison de cette serrure a été pré-réglée à l'usine: appuyer sur le II et le IV ensemble... puis sur le III. Pour votre sécurité, vous devez changer la combinaison de la serrure au moment de l'installation.

### **Veillez lire et suivre attentivement les instructions**

S'assurer que l'installation de la serrure ne causera aucun dommage à la fenêtre, au jambage ou à la porte.

KABA ILCO décline toute responsabilité pour tout dommage résultant de l'installation.

**La main des serrures de la série LP 1000 est définie à l'usine et ne peut être changée.**

### For your records

Model #: \_\_\_\_\_

Date Purchased: \_\_\_\_\_

Dealer: \_\_\_\_\_

Name: \_\_\_\_\_

Telephone: \_\_\_\_\_

### Para su archivo

Modelo nº : \_\_\_\_\_

Fecha de compra : \_\_\_\_\_

Distribuidor : \_\_\_\_\_

Nombre : \_\_\_\_\_

Teléfono : \_\_\_\_\_

### Pour vos dossiers

N° de modèle : \_\_\_\_\_

Date d'achat : \_\_\_\_\_

Fournisseur : \_\_\_\_\_

Nom : \_\_\_\_\_

Téléphone : \_\_\_\_\_

## Checklist

Each LP 1000 Series lockset includes:

- A) Front lock housing assembly
- B) Reinforcing plate
- Screw/accessory pack:
  - a) bit wrench
  - b) pick
  - c) four Phillips countersunk screws
  - d) four threaded bushings
  - e) four bushings
  - f) four thru bolts

### Tools required:

- Electric drill (variable speed)
- Awl or center punch
- 1 3/4" (44 mm) Hole saw with pilot drill
- 3/8" (10 mm) Drill bit
- Phillips head screwdriver
- Pliers (2)

## Lista de verificación

Cada cerradura de la Serie LP1000 incluye:

- A) Caja delantera de la cerradura
- B) Placa de refuerzo
- Juego de tornillos/accesorios:
  - a) llave de gorja
  - b) varita de anulación
  - c) cuatro tornillos Phillips avellanados
  - d) cuatro manguitos roscados
  - e) cuatro manguitos
  - f) cuatro tornillos pasantes

### Herramientas necesarias:

- Taladro eléctrico (de velocidad variable)
- Punzón o punzón centrador
- Taladro con broca central de guía de 1 3/4 pulg. (44 mm)
- Punta de broca de 3/8 pulg. (10 mm)
- Destornillador Phillips
- Pinzas (2)

## Combination setting record

## Registro de combinaciones

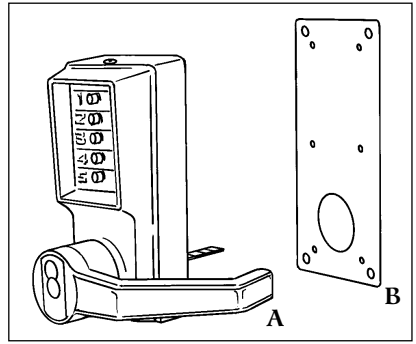
Combination #	Date
_____	_____
_____	_____
_____	_____
_____	_____
_____	_____
_____	_____
_____	_____
_____	_____
_____	_____
_____	_____

Combinación #	Fecha
_____	_____
_____	_____
_____	_____
_____	_____
_____	_____
_____	_____
_____	_____
_____	_____
_____	_____
_____	_____

## Liste de vérification

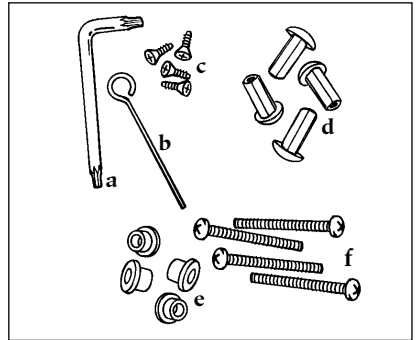
Chaque serrure de la série LP1000 comprend :

- A) Boîtier de serrure
- B) Plaque de renfort
- Vis/ensemble d'accessoires :
  - a) clé
  - b) tige d'annulation
  - c) quatre vis Phillips fraisées
  - d) quatre coussinets fraisés
  - e) quatre coussinets
  - f) quatre boulons traversants



## Outils requis :

- Perceuse électrique (à vitesse variable)
- Poinçon ou pointeau
- Scie-cloche avec foret-guide de 1 3/4" (44 mm)
- Foret-guide de 3/8" (10 mm)
- Tournevis à pointe cruciforme
- Pincés (2)



## Registre des combinaisons

N° de la combinaison      Date

---

---

---

---

---

---

---

---

---

---

# 1

## Marking the door

**Note:** Before proceeding, it is assumed that the door has been previously prepped for the panic device being used.

1. Align the paper template (found in the middle of this booklet) as indicated (see figure 1-1).
2. Tape the template, as indicated in figure 1-1, while aligning the vertical and horizontal center lines of the 1¼" (44 mm) hole (A) with the respective vertical and horizontal center lines of the panic device cam. Template must be parallel with edge of door.
3. Using a center punch or awl, mark the 5 drilling points as shown on template (see (B) in figure 1-1).
4. Remove the template.

## Marcación de la puerta

**Observación:** antes de empezar, se asume que el dispositivo para salida de emergencia está listo para usar.

1. Alinee la plantilla (que se encuentra en la página central de este folleto), tal como se indica (véase la ilustración 1-1).
2. Pegue la plantilla a la puerta con una cinta adhesiva, como se indica en el ilustración 1-1, alineando los ejes del centro del agujero de 1¼ pulg. (44 mm) con los ejes vertical y horizontal de la leva del dispositivo para salida de emergencia. La plantilla deberá quedar paralela al borde de la puerta.
3. Con un punzón o punzón centrador, marque los 5 puntos que va a taladrar, tal como se indica en la plantilla (véase (B) en la ilustración 1-1).
4. Saque la plantilla.

# 2

## Drilling the holes

1. Use a hole saw with pilot drill bit to drill the 1¼" (44 mm) hole (A): apply pressure evenly until the circular blade cuts the first side of the door and the tip of the pilot bit emerges through the other side, then stop.
2. Drill through the other side of the door until the 1¼" (44 mm) hole (A) is completed.
3. Use standard drilling bits to drill the four ⅜" (10 mm) holes (B).

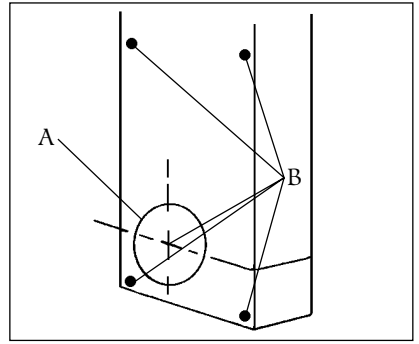
## Perforación de los agujeros

1. Use un taladro, con broca central de guía, para hacer un agujero de 1¼ pulg. (44 mm) (A): presione en forma uniforme hasta que la hoja circular corte un lado de la puerta y la punta de la broca de guía salga por el otro lado. Luego deténgase.
2. Taladre por el otro lado de la puerta hasta terminar de cortar el agujero de 1¼ pulg. (44 mm).
3. Utilice puntas de broca estándares para hacer los cuatro agujeros de ⅜ pulg. (10 mm) (B).

## Marquage de la porte

**N. B. :** Avant l'installation de la serrure, on présume que le dispositif anti-panique est prêt à être utilisé.

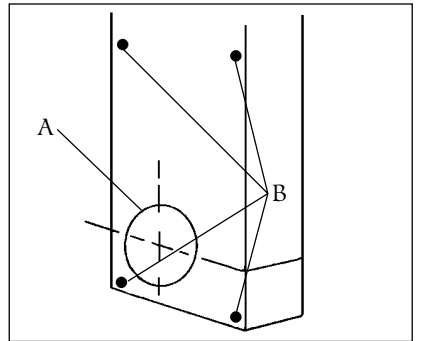
1. Aligner le gabarit du centre du livret comme indiqué (voir figure 1-1).
2. Fixer le gabarit avec du ruban adhésif comme indiqué sur la figure 1-1, en alignant les axes du centre des trous de  $1\frac{3}{4}$ " (44 mm) avec les axes vertical et horizontal de la came du dispositif anti-panique. Le gabarit doit être parallèle au chant de porte.
3. À l'aide d'un pointeau ou d'un poinçon, marquer les 5 points de perçage, comme indiqué sur le gabarit (voir B sur figure 1-1).
4. Enlever le gabarit.



1-1

## Perçage des trous

1. Utiliser une scie-cloche munie d'un foret-guide pour percer le trou (A) de  $1\frac{3}{4}$ " (44 mm): appliquer une pression uniforme jusqu'à ce que la pointe du foret-guide apparaisse sur l'autre côté de la porte.
2. Percer l'autre côté de la porte pour finir le trou de  $1\frac{3}{4}$ " (44 mm).
3. Utiliser des forets standard pour percer les quatre trous de  $\frac{3}{8}$ " (10 mm) (B).



2-1

1. Place the mounting plate (E) over the backplate (F) with countersunk holes visible, secure both plates to front lock housing (G). Properly secure mounting plate (E) to front lock housing (G), using the four Phillips head countersunk screws from the screw pack (see figure 3-1).
2. Measure and break off tailpiece to proper length necessary to rotate the cam of the panic device while allowing the LP1000 to be flush mounted to the door's exterior surface. The tailpiece is scored in several places so you can easily break off the section that extends beyond the required length to engage exit device hub.  
Hold the tailpiece firmly with a pair of pliers on the mounting plate side of the tailpiece, adjacent to the desired break line. With a second pair of pliers, grip the tailpiece on the other side of the scored line and bend up and down until it breaks (see figure 3-2).
3. Make sure that the tailpiece is horizontal to the floor by rotating it by hand in the clockwise direction for right hand lock (counterclockwise for left hand lock) until it stops (see figure 3-3).

**Note:** Tail piece for left handed locks will not be perfectly horizontal

4. Test for proper operation of LP1000 by depressing factory combination, 2 and 4 simultaneously followed by 3. Operate the lever and check the tailpiece for rotation.
5. Install lock in pre-drilled holes inserting the tailpiece in the horizontal slot in the cam of the panic device. (see figure 3-3 ).
6. Insert thru bolts (A) through the "O" bushings (B), then into the threaded "D" bushings (D) and tighten securely (see figure 3-1).

1. Coloque la placa de soporte (E) sobre la placa posterior (F), dejando los agujeros avellanados visibles, y fije ambas placas sobre la caja delantera de la cerradura (G). Fije bien la placa de soporte (E) a dicha caja (G), utilizando los cuatro tornillos Phillips de cabeza avellanada que vienen en el paquete de los tornillos (véase la ilustración 3-1).
2. Mida y corte la barra de conexión hasta la medida adecuada para que pueda hacer girar la leva del mecanismo para salida de emergencia y que la cerradura LP 1000 quede paralela a la superficie exterior de la puerta. La barra de conexión está marcada en varios puntos donde se puede romper fácilmente la sección que no se requiere para enganchar el cubo del dispositivo de salida de emergencia.

Con un par de pinzas mantenga firmemente la barra de conexión del lado de la placa de soporte, junto al punto donde quiere cortarla.

Con un segundo par de pinzas, tome la barra del otro lado del mismo punto de corte y mueva las pinzas hacia arriba y hacia abajo para que se corte (véase la ilustración 3-2).

3. Asegúrese de que la barra de conexión está en posición horizontal con respecto al piso, haciéndola girar manualmente hacia la derecha, en el caso de las cerraduras que se abren con la mano derecha, y hacia la izquierda, en el caso de las cerraduras que se abren con la mano izquierda (véase la ilustración 3-3).

**Observación:** la barra de conexión para las cerraduras que se abren con la mano izquierda no quedará perfectamente horizontal.

4. Verifique el funcionamiento de LP 1000 colocando la combinación que viene de fábrica: oprima los botones 2 y 4 al mismo tiempo; luego oprima el botón 3. Baje la manija y verifique si la barra de conexión gira correctamente.
5. Instale la cerradura en los agujeros taladrados, insertando la barra de conexión en la ranura horizontal de la leva del dispositivo para salida de emergencia (véase la ilustración 3-3).
6. Coloque los pernos (A) a través de los manguitos en "O" (B), luego en los aros roscados (D) y ajústelos bien (véase la ilustración 3-1).



## Installation de la serrure

1. Placer la plaque de support (E) sur le palastre (F) en laissant les trous fraisés visibles et fixer l'ensemble sur le boîtier avant de la serrure (G). Fixer correctement la plaque de support (E) sur le boîtier de la serrure (G) à l'aide des quatre vis fraisées à tête plate contenues dans le paquet de vis (voir figure 3-1).

2. Mesurer et raccourcir la tige de connexion afin qu'elle puisse faire tourner la came du mécanisme anti-panique et de façon à ce que la serrure LP1000 en applique affleure la surface extérieure de la porte. La tige de connexion comporte plusieurs points de brisure permettant de casser facilement la partie au-dessus de la longueur voulue pour engager le goujon du dispositif de sortie d'urgence.

Avec une paire de pinces, maintenir fermement la tige de connexion côté plaque de support, près du point de brisure souhaité.

Avec une 2e paire de pinces, maintenir la tige de l'autre côté du point de brisure et la faire plier de haut en bas jusqu'à ce qu'elle se brise (voir figure 3-2).

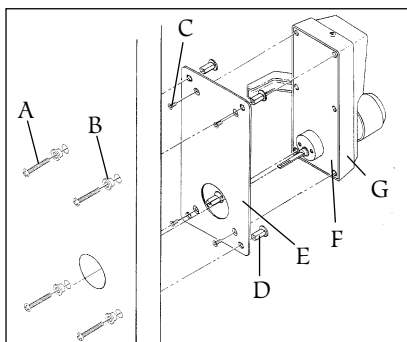
3. S'assurer que la tige de connexion est à l'horizontale en la tournant à la main jusqu'en fin de course (vers la droite pour une serrure à main droite, vers la gauche pour une serrure à main gauche (voir figure 3-3).

**N.B.:** Dans le cas des serrures à main gauche, la tige de connexion ne sera pas tout à fait à l'horizontale.

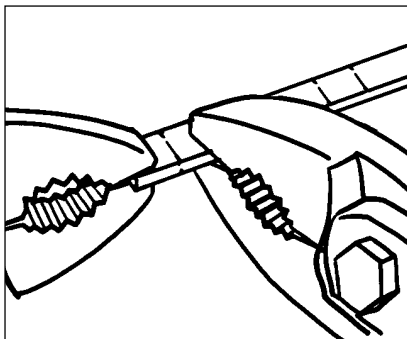
4. Vérifier le fonctionnement de la serrure LP1000 en faisant la combinaison pré-réglée à l'usine: le 2 et le 4 pressés ensemble, puis le 3. Abaisser la béquille et s'assurer que la tige de connexion tourne correctement.

5. Installer la serrure dans les trous percés et la tige de connexion dans la fente horizontale de la came du dispositif anti-panique (voir figure 3-3).

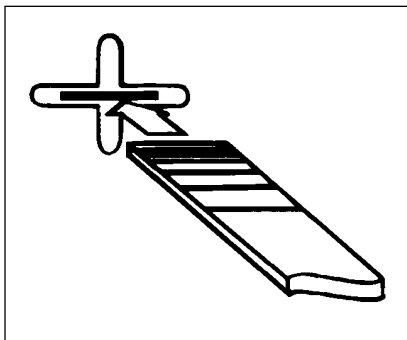
6. Insérer les boulons traversants (A) dans les bagues en O (B), puis dans les bagues filetées en D (D) et serrer solidement (voir figure 3-1).



3-1



3-2



3-3

## 4

### Testing the operation of the lock

1. Turn outside lever once to stop position and release.
2. Depress the factory set combination: Depress buttons 2 and 4 simultaneously, release, then depress button 3 and release. (As buttons are depressed, a slight click should be felt).
3. Turn the outside lever to stop position. As the lever is turned, the latch of the panic device should fully retract.
4. Release the outside lever. The latch will return to the fully extended position.

### Verificación del funcionamiento de la cerradura

1. Mueva la manija exterior hasta la posición tope y suéltela.
2. Ponga la combinación que viene de fábrica: oprima los botones 2 y 4 al mismo tiempo y suelte; luego oprima el botón 3 y suelte. (Con cada uno de los botones que apriete, deberá oír un chasquido).
3. Baje la manija exterior hasta el tope. A medida que gira, el pestillo del dispositivo para salida de emergencia debería replegarse totalmente.
4. Suelte la manija exterior. El pestillo debería volver a salir completamente.

## 5

### Changing the combination

#### FOR YOUR SECURITY THE COMBINATION MUST BE CHANGED WHEN THE LOCK IS INSTALLED.

##### The door must be open.

1. Remove the tamperproof screw (A) from the lock housing using the special bit wrench (B) provided (see figure 5-1).
2. Turn the lever once all the way until it stops, then release (see figure 5-2).
3. Enter the existing combination. On new installations, use the factory-set combination: depress 2 and 4 simultaneously, (release), then 3 (release). You should feel a slight click as each button is depressed.
4. Insert the special pick (C) provided with lock through the screw hole and depress the slide inside. A slight click will be felt. Do not use excessive force. Remove the special pick (see figure 5-4).
5. Turn the outside lever once to the stop position then release (see figure 5-2).
6. Choose your new combination, write it on page 20, then enter the new combination — depress buttons carefully (a slight click should be felt as each button is depressed).

### Cambio de combinación

La puerta debe estar abierta mientras se programa una nueva combinación.

1. Con la llave especial (B) provista, saque el tornillo antirrobo (A) de la caja de la cerradura (véase la ilustración 5-1).
2. Baje la manija una vez y hasta el tope, luego suéltela (véase la ilustración 5-2).
3. Ponga la combinación que viene de fábrica: oprima los botones 2 y 4 al mismo tiempo; luego oprima el botón 3. Con cada uno de los botones que apriete, deberá oír un chasquido.

**Observación:** todo código que sustituya el código de fábrica inicial se constituirá en su código la próxima vez que cambie de combinación (véase la ilustración 5-3).

4. Coloque la varita de anulación (C) que viene con la cerradura a través del agujero para tornillo y haga presión sobre la placa desenganchable que está adentro. Se escuchará un chasquido. No fuerce demasiado. Saque la varita de anulación (véase la ilustración 5-4).
5. Repita el paso nº 2 (sólo una vez), mueva la manija hasta el tope y luego suéltela.

## Vérification du fonctionnement de la serrure

1. Abaisser la béquille extérieure jusqu'en fin de course et relâcher.
2. Faire la combinaison pré-réglée à l'usine : le 2 et le 4 pressés ensemble, puis le 3. Un déclic doit se faire sentir chaque fois qu'un bouton est pressé.
3. Abaisser la béquille extérieure jusqu'en fin de course; le pêne doit se rétracter au fur et à mesure que la béquille est abaissée.
4. Relâcher la béquille extérieure; le pêne doit retourner en extension complète.

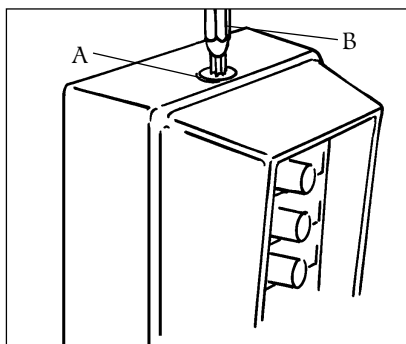
## Changement de la combinaison

Laisser la porte ouverte pendant le changement de combinaison.

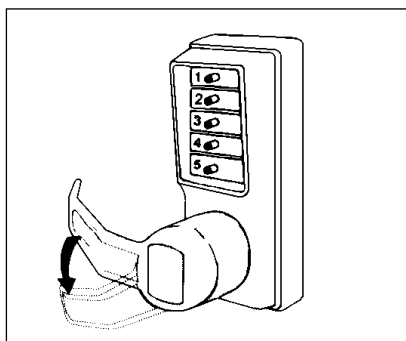
1. À l'aide de la clé spéciale (B) fournie, retirer la vis antivol (A) du boîtier de la serrure (voir figure 5-1).
2. Abaisser la béquille jusqu'en fin de course puis relâcher (voir figure 5-2).
3. Presser les boutons de la combinaison existante : le 2 et le 4 ensemble, puis le 3. Un léger déclic doit se faire sentir chaque fois qu'un bouton est pressé.

**N.B. :** Toute combinaison utilisée pour remplacer la combinaison de l'usine cons-tituera la combinaison existante au prochain changement (voir figure 5-3).

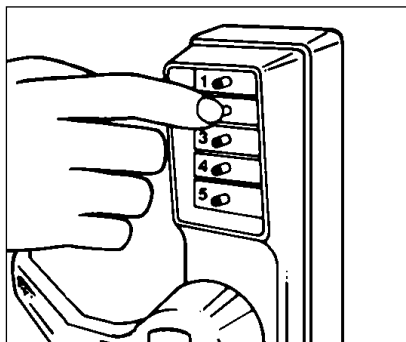
4. Introduire la tige d'annulation (C) fournie dans le trou de la vis antivol et presser sur la languette à l'intérieur sans trop forcer. Un déclic doit se faire sentir. Ne pas trop forcer. Retirer la tige d'annulation (voir figure 5-4).
5. Répéter l'étape 2 (une fois seulement) et abaisser la béquille jusqu'en fin de course, puis relâcher.
6. Choisir la nouvelle combinaison et l'inscrire sur une feuille. Presser les boutons avec précaution (un léger déclic doit se faire sentir chaque fois qu'un bouton est pressé).



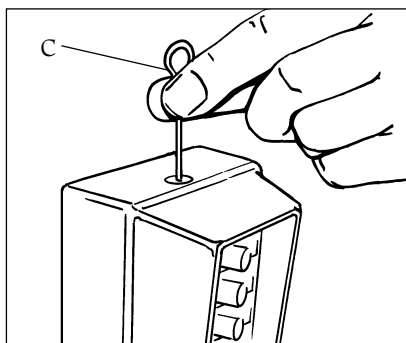
5-1



5-2



5-3



5-4

**5****Changing combination****Continued**

**Note:** You can use one button or all five for a combination, but each button can only be used once. You can depress two or more buttons simultaneously as a step in the combination.

7. Turn the lever once, (all the way until it stops), hold in position and check if latch is retracted. Release the lever. Turn the lever one more time to stop position. At this point, the latch should not retract unless you use the new combination.
8. Use the special bit wrench (B) to tightly reinstall the tamperproof screw (A) in the housing (see figure 5-1).

**Cambio de combinación****Continuación**

6. Elija su nueva combinación, escríbala en el papel y luego oprima el/los botones cuidadosamente (cada vez que oprime un botón se debería escuchar un leve chasquido).

**Observación:** para crear una combinación es posible usar entre uno y 5 botones. Los botones pueden oprimirse simultáneamente y/o sucesivamente. Pero el mismo botón sólo puede utilizarse una vez en la misma combinación.

7. Haga girar la manija una vez (hasta el tope), manténgala en esta posición y verifique si el pestillo está replegado. Suelte la manija. Vuelva a girar la manija una vez más hasta el tope. Allí, el pestillo no debería replegarse a menos que usted use la nueva combinación.
8. Con la llave especial (B), atornille el tornillo antirrobo (A) en la caja (véase la ilustración 5-1).

**6****Clearing a lost combination**

There is no procedure for determining an unknown combination from the front of the lock. A lost combination must be cleared by removing the combination chamber from the lock housing, then a new combination can be set.

1. Remove the back plate from the front lock housing by removing the six back plate screws.
2. Remove the two Phillips head screws (F) securing the guide bracket (D) to the front housing. Grasp the guide bracket (D) and slide it back to disengage it from the clutch linkage (see figure 6-1).
3. Lift the two chamber links (A) off of the control shaft (B) using a small flat blade screwdriver, mark links to assure proper reassembly (see figure 6-1).

**Anulación de una combinación perdida**

No hay un procedimiento para determinar una combinación desconocida a partir del teclado de la cerradura. Para anular una combinación perdida, se debe sacar la cámara de combinación de la caja y poner una nueva combinación.

1. Saque la placa posterior de la caja delantera de la cerradura, quitando los seis tornillos.
2. Saque los dos tornillos Phillips (F) que fijan el soporte de guía (D) a la caja delantera. Deslice el soporte (D) hacia atrás para que se desenganche del tren de engranajes (véase la ilustración 6-1).
3. Levante los dos varillajes de cámara (A) del eje de control (B) utilizando un destornillador corriente pequeño; marque los varillajes para volver a montarlos como corresponde (véase la ilustración 6-1).

## Changement de la combinaison Suite

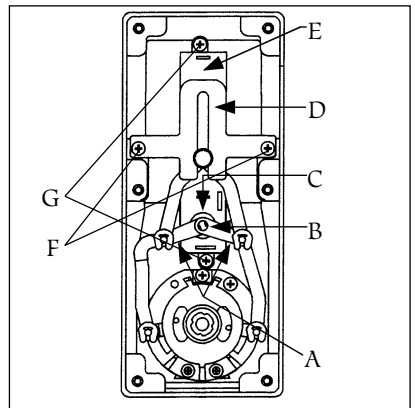
**N.B. :** On peut utiliser un seul et jusqu'à cinq boutons. Ils peuvent être pressés ensemble ou l'un après l'autre mais le même bouton ne peut être utilisé qu'une fois pour la même combinaison.

7. Tourner la béquille jusqu'en fin de course. La maintenir ainsi tout en vérifiant si le pêne est rétracté. Relâcher la béquille. L'abaisser de nouveau jusqu'en fin de course. Cette fois-ci, le pêne ne doit pas se rétracter à moins que la nouvelle combinaison ait été faite.
8. Avec la clé spéciale (B), visser solidement la vis antivol (A) dans le boîtier (voir figure 5-1).

## Annulation d'une combinaison inconnue

Il n'y a aucun moyen de trouver une combinaison inconnue à partir du clavier de la serrure. Pour annuler une combinaison perdue, il faut enlever la chambre à combinaison du boîtier de serrure, puis entrer une nouvelle combinaison.

1. Enlever le palastre du boîtier en desserrant les six vis.
2. Enlever les deux vis à tête cruciforme (F) fixant le support guide (D) au boîtier. Faire glisser le support guide (D) vers l'arrière pour désengager le train d'engrenage (voir figure 6-1).
3. Soulever les deux leviers (A) de la chambre hors de l'arbre de commande (B) à l'aide d'un tournevis à petite lame plate; marquer les leviers pour les réassembler correctement (voir figure 6-1).



6-1

4. Remove the combination chamber (E) by removing the two Phillips head screws (G) at each end of the chamber (E) (see figure 6-1).
5. Remove shaft bushing (C) from control shaft (see figure 6-1).
6. Remove the chamber cover marked KABA ILCO (A) by gently tapping the lip of the chamber cover at the control shaft end of the chamber with a flat blade screwdriver to detach it from the staked joints (B) (see figures 6-2 & 6-3).
7. Lay the chamber down as shown in figure 6-4.
8. With tweezers, or other tool, slide the "E" ring (B) off the unlocking slide stud (A), then gently lift the end of the unlocking slide (C) over the unlocking slide stud (see figure 6-4).

**Note:** The unlocking slide (C) is under spring tension and will be easier to lift if pushed to the left to ease tension. Swing the unlocking slide sufficiently to clear the gears (D), no further than shown in figure 6-5.

9. Depress the lockout slide (E) as shown in figure 6-6. The gears (D) are now free to rotate.
10. Turn each gear so that the gear pockets (F) are aligned as in figure 6-6.
11. Return the unlocking slide (C) over the unlocking slide studs (A) while making certain the five toes (G) are engaged in the five gear pockets (F). If necessary, adjust each gear (D) to make proper alignment between toes and gear pockets (see figure 6-7).

Replace the "E" ring (B) on the stud. (A) Your chamber now resembles figure 6-7 and is ready for reassembly with the front lock housing.

4. Saque la cámara de combinación (E) quitando los dos tornillos Phillips (G) que están en cada extremo de la cámara (E) (véase la ilustración 6-1).
5. Saque el cojinete del eje (C) del eje de control (véase la ilustración 6-1).
6. Con un destornillador corriente, saque la cubierta que dice KABA ILCO (A) golpeando suavemente la lengüeta del lado del eje de control para que se salga de las patas de fijación (B) (véanse las ilustraciones 6-2 y 6-3).
7. Coloque la cámara de combinación horizontal (véase la ilustración 6-4).
8. Con las pinzas o cualquier otra herramienta, deslice el aro "E" (B) fuera de la saliente de desenganche (A) y luego levante levemente el extremo de la corredera de desenganche por encima de la saliente de desenganche (véase la ilustración 6-4).

**Observación:** la corredera de desenganche (C) está bajo tensión y será más fácil levantarla, si se empuja hacia la izquierda para reducir dicha tensión. Tire la placa lo suficiente como para que se vean los engranajes (D), pero hasta el límite que aparece en la ilustración 6-5.

9. Coloque la corredera de enganche (E), como aparece en la ilustración 6-6. Los engranajes (D) estarán en condiciones de girar.
10. Haga girar cada uno de los engranajes para que queden alineados con sus cavidades correspondientes (F) tal como lo muestra la ilustración 6-6.
11. Vuelva a colocar la corredera de desenganche (C) sobre las salientes de dicha placa (A) controlando que los cinco dientes (G) encajen en las cavidades de los engranajes (F). Si es necesario, ajuste cada uno de los engranajes (D) para que la alineación entre los dientes y las cavidades sea correcta (véase la ilustración 6-7).

Vuelva a colocar el aro "E" (B) sobre la saliente (A). La cámara ahora se parece a la de la ilustración 6-7 y está lista para volver a montarse en la caja delantera.

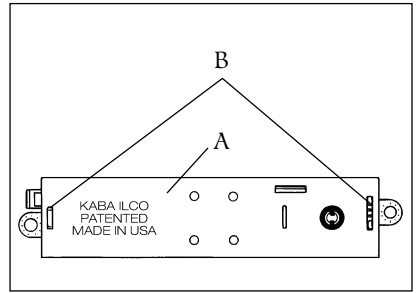
## Annulation d'une combinaison inconnue *Suite*

4. Enlever la chambre à combinaison (E) en desserrant les deux vis (G) à chaque extrémité de la chambre (E) (voir figure 6-1).
5. Enlever la bague (C) de l'arbre de commande (voir figure 6-1).
6. À l'aide d'un tournevis à lame plate, enlever le couvercle de la chambre désigné KABA ILCO (A) en tapotant sur la languette du côté de l'arbre de commande pour désengager les pattes d'attache avec un tournevis à petite lame plate (B) (voir figures 6-2 et 6-3).
7. Mettre la chambre à combinaison à plat (voir figure 6-4).
8. À l'aide de pinces, faire glisser la bague en E (B) hors du goujon du coulisseau de déverrouillage (A), puis soulever doucement l'extrémité du coulisseau de déverrouillage au-dessus du goujon (voir figure 6-4).

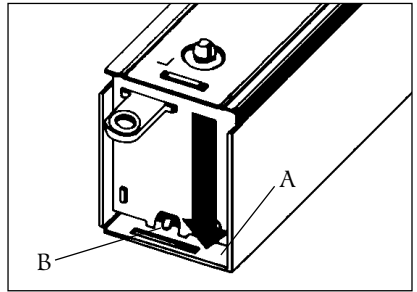
**N.B.:** La tension du coulisseau de déverrouillage (C) est à ressort; aussi, il sera plus facile de le soulever vers la gauche. Tirer sur le coulisseau de déverrouillage de manière à laisser voir les engrenages (D), mais pas plus que sur la figure 6-5.

9. Appuyer sur le coulisseau de verrouillage (E) comme indiqué sur la figure 6-6. Les engrenages (D) peuvent fonctionner librement.
10. Tourner chaque engrenage pour que les logements (F) soient bien alignés comme indiqué sur la figure 6-6.
11. Replacer le coulisseau de déverrouillage (C) sur les goujons (A) en vous assurant que les cinq pattes (G) sont bien engagées dans leur logement respectif (F). Si nécessaire, ajuster les engrenages pour un bon alignement entre les pattes et les logements (voir figure 6-7).

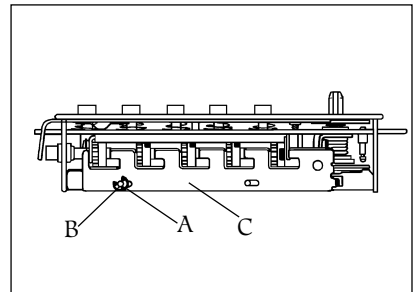
Replacer la bague en E (B) sur le goujon (A). La chambre à combinaison est maintenant telle que sur la figure 6-7 et prête à être assemblée avec le boîtier.



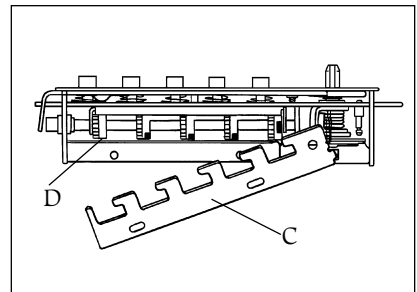
6-2



6-3



6-4



6-5

### Reassembly

1. Replace the chamber cover (A) marked KABA ILCO make sure the staked joints (B) on both end plates fit through both slots on the chamber cover (see figure 6-8).
2. Replace the shaft bushing with flat side facing up (C) (see figure 6-9).
3. Secure the combination chamber (E) with the two Phillips head screws (G) you removed earlier (see figure 6-9).
4. Replace the chamber links (A) onto the control shaft (B) (see figure 6-9).
5. Replace the guide bracket (D) by aligning the clutch linkage in the guide bracket and secure with the two Phillips head screws (F) previously removed.
6. Replace and secure the black plate and mounting plate with the six back plate screws.

**Note:** Do not attempt to set a combination until the complete unit has been reassembled. Perform the following steps in the order shown.

- Turn outside lever once to the stop position and release.
- Enter the new combination.
- Turn outside lever to the stop position, make sure that the panic device latch is fully retracted, then release the lever. The new combination has now been programmed in the lock.

**For further technical assistance call**  
**1-800-849-TECH (8324)**

### Remontaje

1. Vuelva a colocar la cubierta (A) que dice KABA ILCO, controlando que las patas de fijación (B) de ambas placas de los extremos entran en las ranuras de la cubierta de cámara (véase la ilustración 6-8).
2. Vuelva a colocar el cojinete del eje con la cara plana hacia arriba (C) (véase la ilustración 6-9).
3. Fije la cámara de combinación (E) con los dos tornillos Phillips (G) que haya sacado antes (véase la ilustración 6-9).
4. Vuelva a colocar el varillaje de la cámara (A) dentro del eje de control (B) (véase la ilustración 6-9).
5. Vuelva a instalar el soporte de guía (D) alineándolo con el tren de engranaje y fíjelo con los dos tornillos Phillips (F) que haya sacado previamente.
6. Vuelva a colocar y fije la placa posterior y la de soporte con los seis tornillos de la placa posterior.

**Observación:** no ponga una combinación hasta que haya hecho todo el montaje. Haga lo siguiente en el orden indicado:

- Baje la manija exterior una vez hasta la posición tope y suéltela.
- Ponga una nueva combinación.
- Baje la manija exterior hasta la posición tope, asegúrese de que el pestillo del dispositivo para salida de emergencia esté totalmente plegado, y luego suelte la manija. La nueva combinación quedará así programada en la cerradura.

**Para mayor información, llame al**  
**1-800-849-TECH (8324)**



## Annulation d'une combinaison inconnue Suite

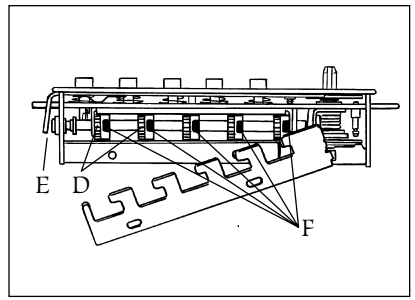
### Réassemblage

1. Replacer le couvercle (A) de la chambre désigné KABA ILCO en s'assurant que les pattes (B) des deux extrémités des plateaux s'engagent dans leur logement respectif sur le couvercle (voir figure 6-8).
2. Replacer la bague de l'arbre, côté plat de face (C) (voir figure 6-9).
3. Fixer la chambre à combinaison (E) à l'aide des deux vis à tête cruciforme (G) retirées précédemment (voir figure 6-9).
4. Replacer les leviers de la chambre (A) sur l'arbre de commande (B) (voir figure 6-9).
5. Replacer le support guide (D) en alignant le train d'engrenage dans le support guide et fixer avec les deux vis (F) retirées précédemment.
6. Replacer et fixer le palastre et la plaque de support avec les six vis de la plaque.

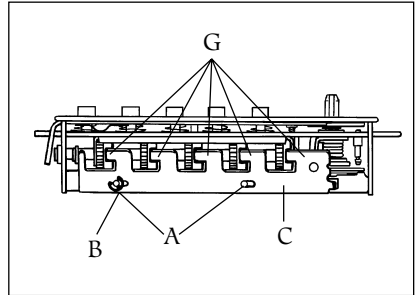
**N.B. :** Ne pas entrer de combinaison tant que l'unité n'est pas réassemblée au complet. Exécuter les étapes suivantes dans l'ordre prescrit :

- Abaisser la béquille extérieure jusqu'en fin de course et la relâcher.
- Entrer la nouvelle combinaison.
- Abaisser la béquille extérieure jusqu'en fin de course en s'assurant que le pêne du dispositif anti-panique est complètement rétracté et relâcher la béquille. La nouvelle combinaison a maintenant été programmée dans la serrure.

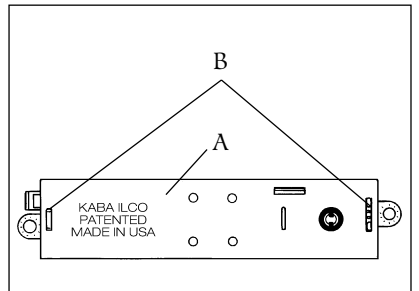
Pour plus de renseignements composer  
1-800-849-TECH (8324)



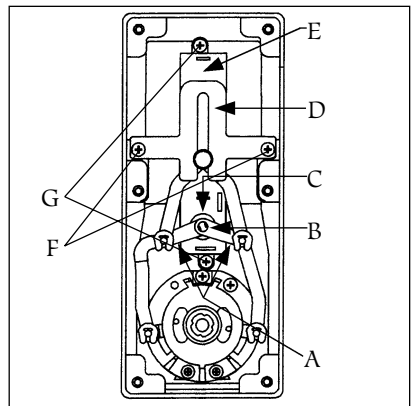
6-6



6-7



6-8



6-9

**7****Cam assembly for left handed lock**

1. Rotate core pins (C) in handle to set triangle as shown in figure 7-1 & 7-2.
2. Insert cam assembly (B) as shown in figure 7-1.
3. Rotate cam assembly (B) counterclockwise as shown in figure 7-1.
4. Insert tail piece assembly (A) as shown in figure 7-1.
5. Mount cover plate and mounting plate with six screws.

**Montaje de la leva - manijas para abrir a la izquierda**

1. Gire los pasadores centrales de la manija (C) para crear el triángulo que aparece en las ilustraciones 7-1 y 7-2.
2. Coloque la leva (B) como aparece en la ilustración 7-1.
3. Haga girar la leva (B) hacia la izquierda, tal como aparece en la ilustración 7-1.
4. Inserte la barra de conexión (A) como aparece en la ilustración 7-1.
5. Fije la placa de recubrimiento y la de montaje con seis tornillos.

**8****Cam assembly for right handed lock**

1. Rotate core pins (C) in handle to set triangle as shown in figure 8-1 & 8-2.
2. Insert cam assembly (B) as shown in figure 8-1.
3. Rotate cam assembly (B) clockwise as shown in figure 8-1.
4. Insert tail piece assembly (A) as shown in figure 8-1.
5. Mount cover plate and mounting plate with six screws.

**Montaje de la leva - manijas para abrir a la derecha**

1. Gire los pasadores centrales de la manija (C) para crear el triángulo que aparece en las ilustraciones 8-1 y 8-2.
2. Coloque la leva (B) como aparece en la ilustración 8-1.
3. Haga girar la leva (B) hacia la derecha, tal como aparece en la ilustración 8-1.
4. Inserte la barra de conexión (A) como aparece en la ilustración 8-1.
5. Fije la placa de recubrimiento y la de montaje con seis tornillos.

**9****Troubleshooting**

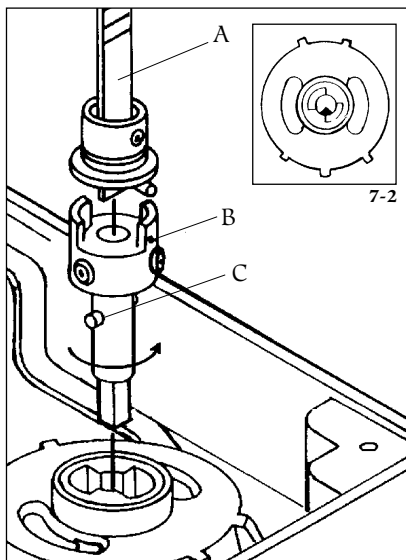
- ❓ Outside lever when turned always retracts latch without depressing any buttons.
- ➡ Lock is in zero combination.
- 👉 Follow the procedure for setting a new combination except omit step 3 page 8-10 (do not enter the existing combination).
- ❓ After entering a new combination, lock works one time only; then the lock fails to open.
- ➡ Buttons of intended combination not fully depressed when changing combination.
- 👉 Refer to step 6 page 10-15 "clearing a lost combination".

**Detección de fallas**

- ❓ La manija de afuera, cada vez que se baja, repliega siempre el pestillo sin tener que apretar ningún botón.
- ➡ La cerradura está en la combinación cero.
- 👉 Siga el procedimiento indicado para poner una nueva combinación, pero omita el paso 3, de la página 8-10 (no ponga la combinación existente).
- ❓ Después de insertar la nueva combinación, la cerradura funciona una sola vez y después no abre.
- ➡ Los botones de la combinación no han sido apretados totalmente al cambiar la combinación.
- 👉 Siga el procedimiento indicado en el paso 6 de la página 10-15, para anular una combinación perdida.

## Assemblage de la came pour serrure à main gauche

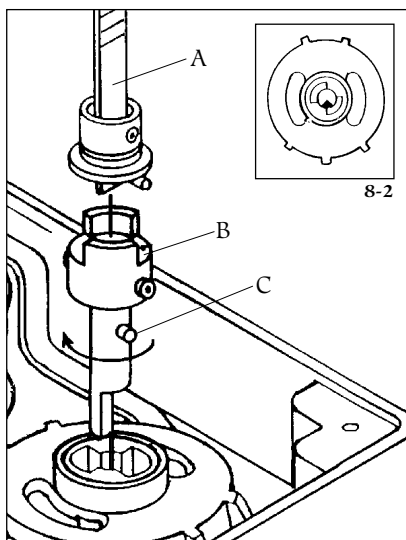
1. Tourner les goupilles du centre dans la poignée (C) pour former un triangle comme dans les figures 7-1 et 7-2.
2. Insérer l'assemblage de la came (B) comme indiqué sur la figure 7-1.
3. Tourner la came (B) dans le sens inverse des aiguilles d'une montre comme indiqué sur la figure 7-1.
4. Insérer la tige de connexion (A) comme indiqué sur la figure 7-1.
5. Fixer la plaque de recouvrement et la plaque de support à l'aide des six vis



7-1

## Assemblage de la came pour serrure à main droite

1. Tourner les goupilles du centre dans la poignée (C) pour former un triangle comme sur les figures 8-1 et 8-2.
2. Insérer l'assemblage de la came (B) comme indiqué sur la figure 8-1.
3. Tourner la came dans le sens des aiguilles d'une montre comme indiqué sur la figure 8-1.
4. Insérer la tige de connexion (A) comme indiqué sur la figure 8-1.
5. Fixer la plaque de recouvrement et la plaque de support à l'aide des six vis.



8-1

## Dépannage

- ❓ Le pêne se rétracte chaque fois que la béquille est abaissée, sans même que la combinaison n'ait été pressée.
- ➡ Aucune combinaison n'est entrée dans la serrure.
- 👉 Refaire le changement de la combinaison (étape 5) en omettant l'opération n° 3 (presser la combinaison existante).
- ❓ Une fois la nouvelle combinaison entrée, la serrure fonctionne une seule fois puis ne se déverrouille plus.
- ➡ Les boutons de la combinaison voulue n'ont pas été appuyés à fond lors du changement de combinaison.
- 👉 Annuler la combinaison inconnue en suivant les instructions de la page 13.

- ❓ = Symptom/problem  
= Síntoma/problema  
= Problème
- ➡ = Possible cause  
= Causa posible  
= Cause possible
- 👉 = Remedy  
= Solución  
= Solution

## ONE YEAR WARRANTY

This KABA ILCO product is warranted to be free from defects in material and workmanship under normal use and service for a period of one (1) year from date of purchase. However, this warranty does not cover problems arising out of improper installation or use. Our only liability, whether in tort or in contract, under this warranty is to repair or replace products which are returned to the KABA ILCO factory, shipping charges prepaid to the address shown within the one (1) year warranty period.

Our warranty shall only apply if the item returned is found by analysis by KABA ILCO factory personnel to be defective.

This warranty is in lieu of and not in addition to any other warranty or condition, express or implied, including without limitation merchantability, fitness for purpose or absence of latent defects.

## GARANTIA DE UN AÑO

*Este producto KABA ILCO está garantizado contra todo defecto de material y de mano de obra que pueda presentarse en condiciones normales de uso y servicio, durante un período de un (1) año a partir de la fecha de compra. No obstante lo anterior, esta garantía no cubre los problemas que puedan surgir de una instalación o uso incorrectos. Según esta garantía nuestra única responsabilidad, contractual o extracontractual, se limita a reparar o cambiar productos que se devuelvan a la fábrica de KABA ILCO, con cargos prepagados, cuya dirección aparece en la tarjeta, dentro del período de doce meses en que la garantía está vigente.*

*Nuestra garantía se aplicará únicamente, si el personal de la fábrica KABA ILCO, previo análisis del artículo devuelto, considera que está defectuoso.*

*Esta garantía se expide para sustituir y no para complementar cualquier otra garantía o condición, explícita o implícita, incluyendo aunque sin limitarse a la comercialización, la adecuación a un fin determinado o la ausencia de defectos latentes.*

## GARANTIE D'UN AN

S'il a été normalement utilisé, ce produit KABA ILCO est garanti contre tout défaut relatif à la fabrication ou aux matières utilisées, pendant un (1) an à compter de la date d'achat. Cependant, la présente garantie ne couvre pas les problèmes qui découlent d'une installation ou d'une utilisation incorrecte. Aux termes de la présente garantie, notre seule obligation en matière contractuelle ou en matière de responsabilité civile délictuelle a trait à la réparation ou au remplacement des produits qui ont été retournés par courrier franc de port à l'usine KABA ILCO, à l'adresse figurant sur le présent document, pendant la période de garantie d'un (1) an.

La garantie n'est applicable qu'aux articles jugés défectueux après que le personnel de l'usine KABA ILCO en a effectué l'analyse.

La présente garantie se substitue à toute autre garantie ou condition, expresse ou implicite, relativement, entre autres, à la possibilité de commercialisation, à la conformité de l'usage auquel le produit est destiné ou à l'absence de défauts cachés.



**KABA ILCO CORP.**

2941 Indiana Avenue.,

Winston Salem, NC 27105, U.S.A.

Tel.: (800) 849-8324 or (336) 725-1331

Fax: (800) 346-9640 or (336) 725-3269

www.kaba-ilco.com